

# Traitement de champs calculés

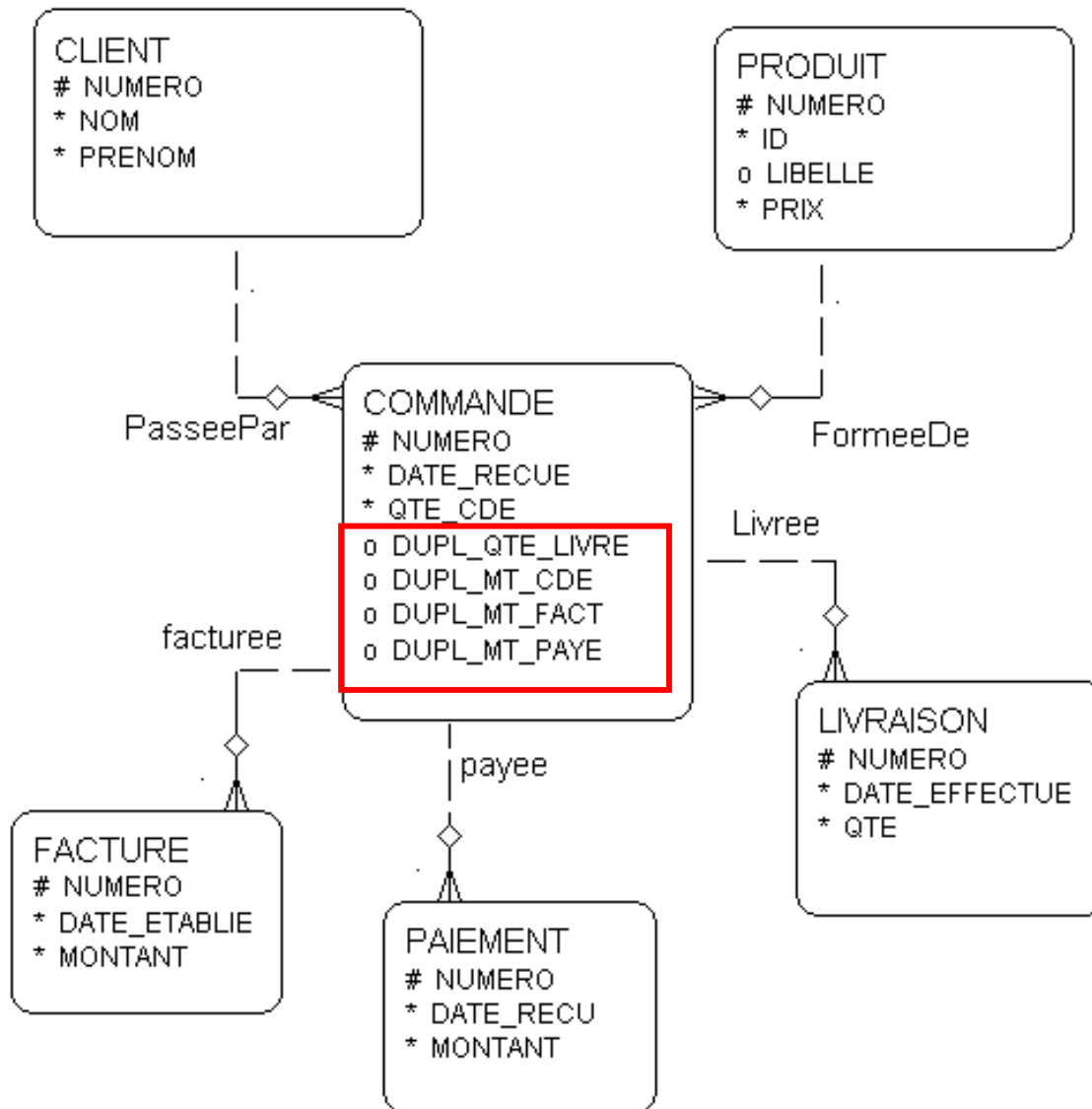
Groupe d'intérêt Designer  
Mardi 22 mars 2005

# Couplage

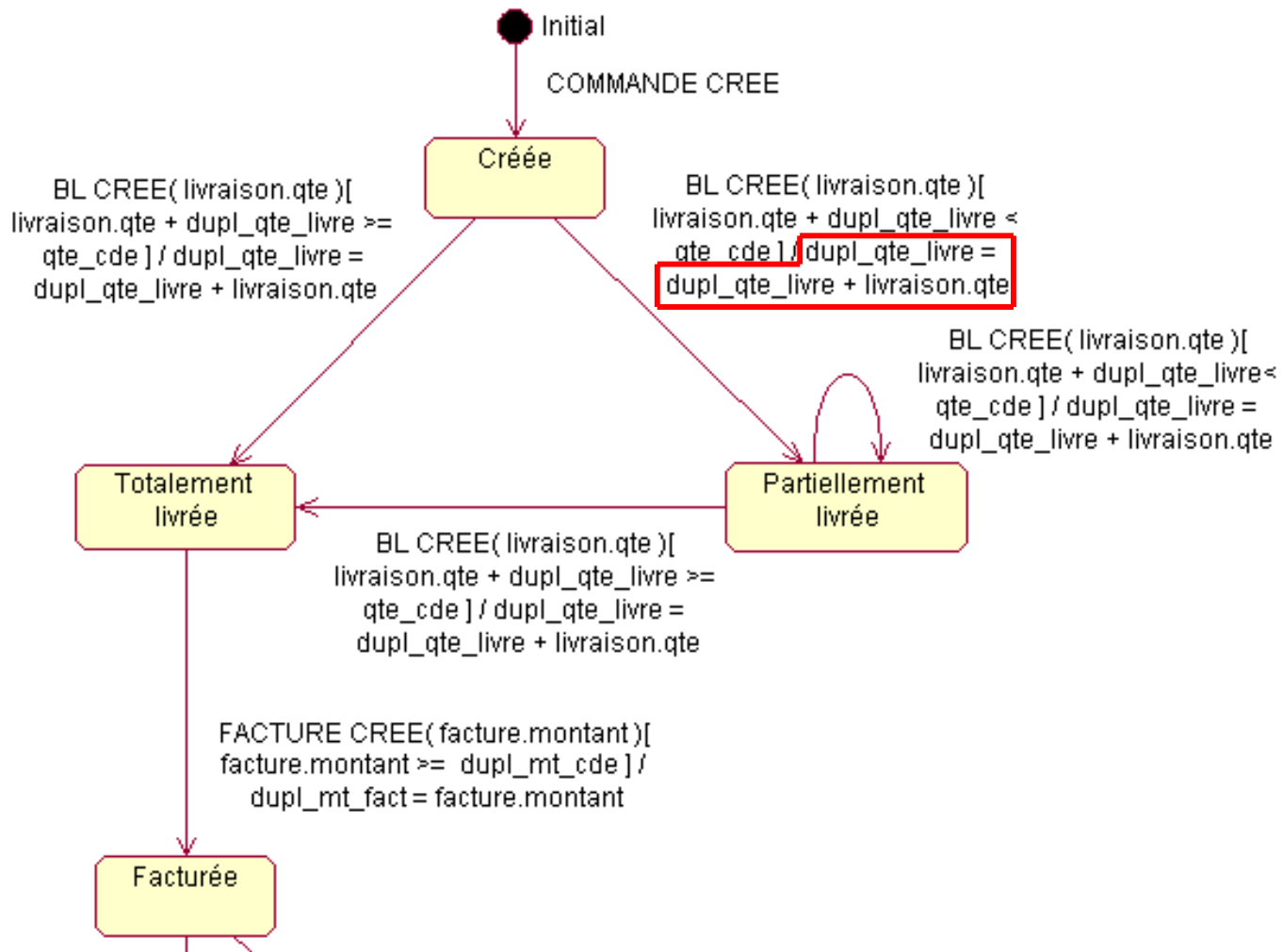
Champs calculés  
&

Machine états-transitions UML

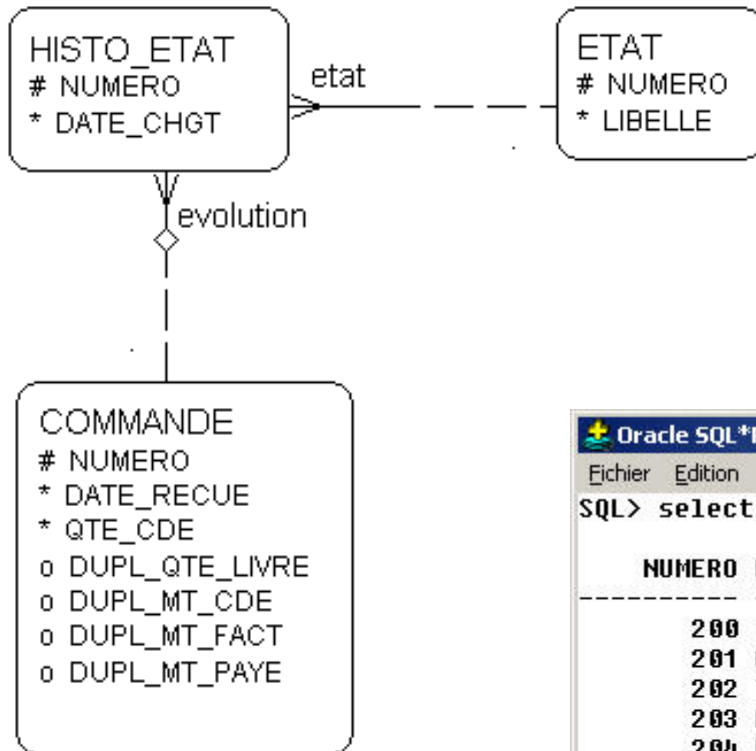
# Cas pratique -MCD



# Cas pratique – Automate UML (partiel)



# Historisation des états

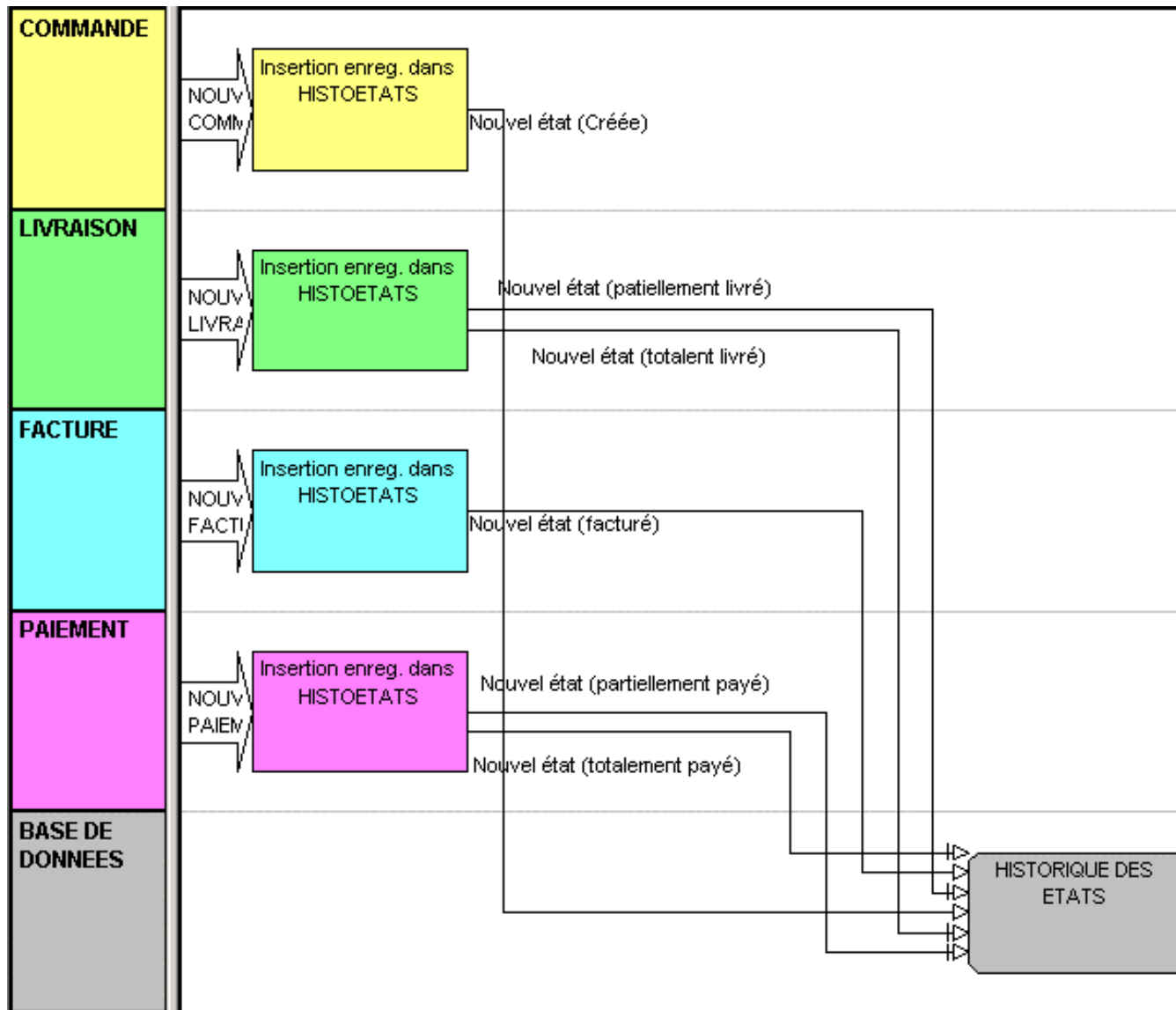


```
Oracle SQL*Plus
Fichier Edition Recherche Options Aide
SQL> select * from etats;
```

NUMERO	LIBELLE	ORDRE
200	Initial	1
201	Créée	2
202	Totalement livrée	4
203	Partiellement livrée	3
204	Facturée	5
205	Totalement payée	7
206	Partiellement payée	6

```
7 ligne(s) sélectionnée(s).
SQL>
```

# Modèle de processus de l'automate



# Code de l'automate

```
cdsddl.trg - Bloc-notes
Fichier Edition Format ?

CREATE OR REPLACE TRIGGER LIVRAISONS_AIR
| AFTER INSERT
| ON LIVRAISONS
| FOR EACH ROW

DECLARE

VL_CDE COMMANDES%ROWTYPE;
VL_ETATNOUVEAU NUMBER(6, 0);

BEGIN
  -- Paramètres de la commande
  SERVICE.REND_COMMANDE(:new.CDE_NUMERO, VL_CDE);

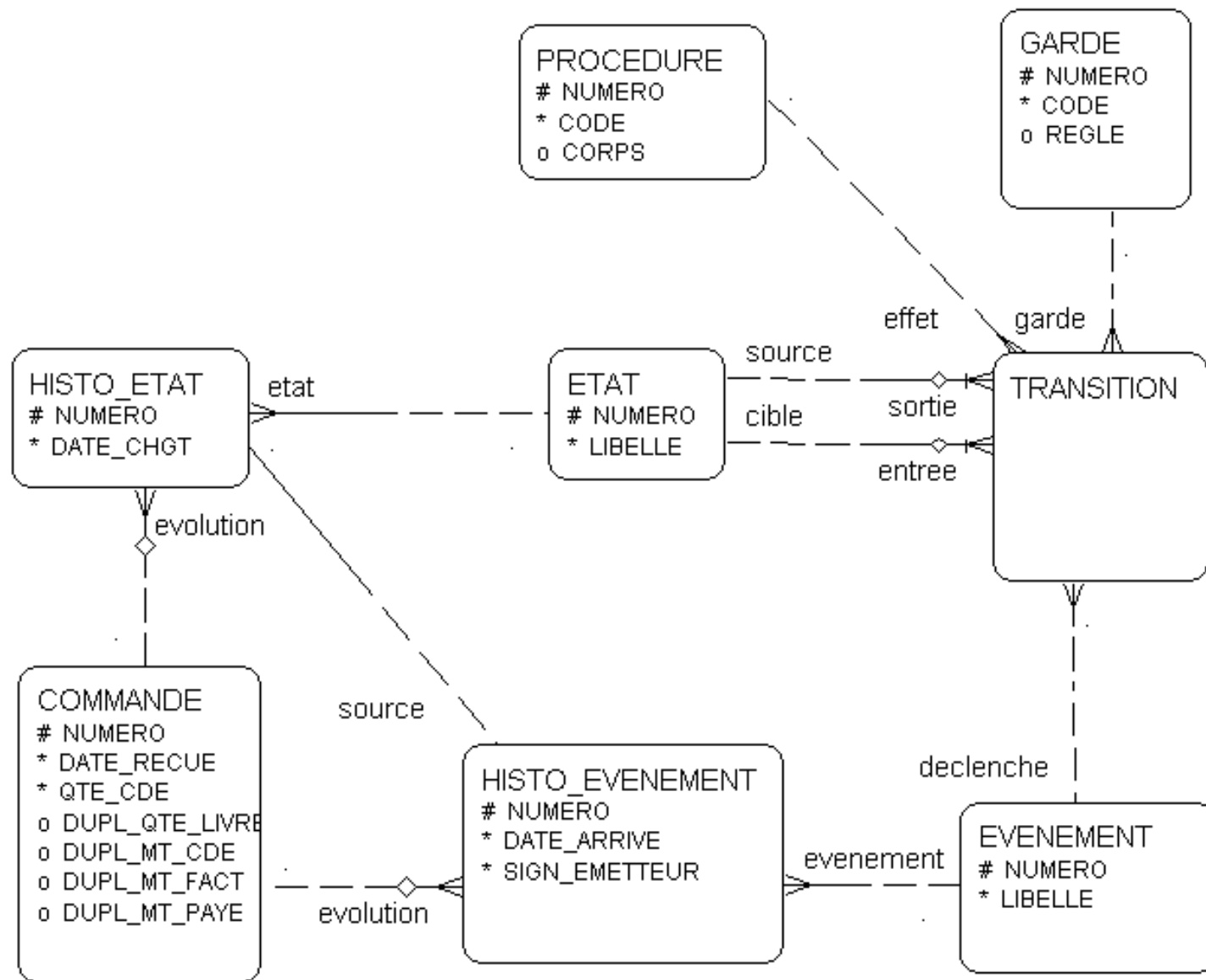
  -- Transition de changement d'état
  IF :new.QTE + VL_CDE.DUPL_QTE_LIVRE >= VL_CDE.QTE_CDE THEN
    VL_ETATNOUVEAU := SERVICE.REND_ETATS_NUMERO('Totalément livrée');
  ELSE
    VL_ETATNOUVEAU := SERVICE.REND_ETATS_NUMERO('Partiellement livrée');
  END IF;

  -- Mise à jour de la quantité livrée totale
  UPDATE COMMANDES SET DUPL_QTE_LIVRE = DUPL_QTE_LIVRE + :new.QTE
  WHERE NUMERO = :new.CDE_NUMERO;

  -- Enregistrement du nouvel état
  INSERT INTO HISTOETATS (NUMERO, CDE_NUMERO,
                        DATE_CHGT, ETAT_NUMERO)
  VALUES ( SEQ_ETAT.nextval,
           :new.CDE_NUMERO,
           :new.DATE_EFFECTUE,
           VL_ETATNOUVEAU );

END;
```

# Automate évolutif



# Paramétrage de l'automate

http://lgl-ias.cpln.ch/pls/IWD10G/transitions\$.startup - Microsoft Internet Explorer fourni par service informatique CPLN -IE6-

Fichier Edition Affichage Favoris Outils ?

← Précédente → Recherche Favoris Média

Adresse http://lgl-ias.cpln.ch/pls/IWD10G/transitions\$.startup OK Liens >>

- A propos de

Sortie d'état	Evénement	Entrée d'état
Initial	COMMANDE CREE	Créée
Créée	BL CREE	Partiellement livrée
Créée	BL CREE	Totalement livrée
Partiellement livrée	BL CREE	Partiellement livrée
Partiellement livrée	BL CREE	Totalement livrée
Totalement livrée	FACTURE CREE	Facturée
Facturée	FACTURE CREE	Partiellement payée
Facturée	FACTURE CREE	Totalement payée
Partiellement payée	PAIEMENT CREE	Partiellement payée
Partiellement payée	PAIEMENT CREE	Totalement payée

Enregistrements 1 à 10

Réinterroger Compter

**Procédure:** UPDATE COMMANDES SET DUPL\_QTE\_LIVRE = PDYN\_DUPL\_QTE\_LIVRE + PDYN\_QTELIVR WHERE NUMERO = PDYN\_CDE\_NUMERO;

**Garde:** IF PDYN\_QTELIVR < PDYN\_QTECDE - PDYN\_DUPL\_QTE\_LIVRE THEN :1 := 1; ELSE :1 := 0; END IF;

**Sortie d'état:** Créée

**Evénement:** BL CREE

**Entrée d'état:** Partiellement livrée

Terminé Intranet local

# Déclenchement de transition

```
Trigger Body | When | Dependencies |
BEGIN
  INSERT INTO HISTOEVTs (NUMERO, CDE_NUMERO, DATE_ARRIVE,
                        EVT_NUMERO, SIGN_EMETTEUR,
                        PARAM_EMETTEUR)
  VALUES ( SEQ_EVT.nextval,
            :new.CDE_NUMERO,
            :new.DATE_EFFECTUE,
            SERVICE.REND_EVTS_NUMERO('BL CREE'),
            'LIVRAISONS',
            'PDYN_QTE LIVR INTEGER := ' || TO_CHAR(:new.QTE) || ';'
          );
END;
```

# Exécution dynamique de la procédure de transition

```
Body  
  
-- Une transition a été détectée  
IF NOT VL_ETATNOUVEAU IS NULL THEN  
  VL_PROC := VL_TRANSITION.PROC_NUMERO;  
  IF NOT VL_PROC IS NULL THEN  
    SELECT CORPS INTO VL_PROCCORPS FROM PROCEDURES  
    WHERE NUMERO = VL_PROC;  
    -- Evaluation de la procedure  
    VL_INSTRUCTION := 'DECLARE ' ||  
                      PE_PARAMETTEUR || VL_CDEPARAM ||  
                      ' BEGIN NULL;' || VL_PROCCORPS || ' END;';  
    EXECUTE IMMEDIATE VL_INSTRUCTION ;  
  END IF;  
END IF;
```

# Formulaire de contrôle

Etat des commandes - Microsoft Internet Explorer fourni par service informatique CPLN - IE6-

Fichier Edition Affichage Favoris Outils ?

← Précédente → Recherche Favoris Média

Adresse [http://gl-ias.cpln.ch/pls/IWD10G/commandes\\$.startup](http://gl-ias.cpln.ch/pls/IWD10G/commandes$.startup) OK Liens >>

Date Recue	Nom	Id	Prix	Qte	Cde
01-MAR-2005	Dupont	01-A	800	15	
01-MAR-2005	DuBois	03-A	600	18	
02-MAR-2005	Dupont	01-F	2800	22	
03-MAR-2005	DuBois	01-B	1200	12	
03-MAR-2005	Dupont	03-A	600	16	

Enregistrements 1 à 5

Réinterroger Compter

Date Recue: 02-MAR-2005  
 Nom: Dupont  
 Id: 01-F  
 Prix: 2800  
 Qte Cde: 22  
 Dupl Mt Cde: 61600  
 Dupl Qte Livre: 22  
 Dupl Mt Fact: 61600  
 Dupl Mt Paye: 61600

Supprimer

Evénements

Evénements	Date	Etats
COMMANDE CREE	02-MAR-2005	Créée
BL CREE	03-MAR-2005	Partiellement livrée
BL CREE	05-MAR-2005	Totalement livrée
FACTURE CREE	06-MAR-2005	Facturée
PAIEMENT CREE	08-MAR-2005	Partiellement payée
PAIEMENT CREE	10-MAR-2005	
PAIEMENT CREE	11-MAR-2005	Totalement payée

[http://gl-ias.cpln.ch/pls/IWD10G/commandes\\$.commandes.QueryViewByKey?P\\_NUMERO=201&Z\\_CHK=38360](http://gl-ias.cpln.ch/pls/IWD10G/commandes$.commandes.QueryViewByKey?P_NUMERO=201&Z_CHK=38360) Intranet local

Site du laboratoire de génie logiciel de la  
HE-Arc:

<http://lgl.isnetne.ch/>

Rubriques:

Ra&D

+ [ISNet-72](#)

Notre site renvoie à d'autres références plus  
complètes.